

Gasveren keuzetabel.

Indien u deze tabel invult en aan ons retourneert, kunnen wij u adviseren over de juiste gasveer.



meubel - & scheepsbeslag

De met een * gemerkte items dienen verplicht te worden ingevuld.

Firma:*

Contactpersoon:*

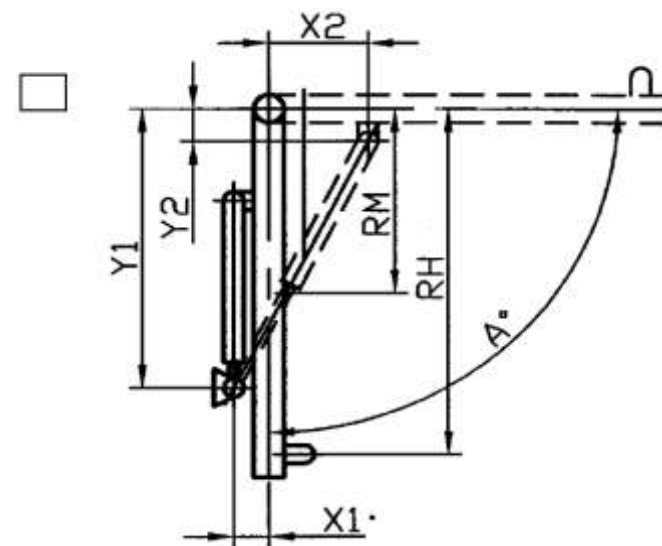
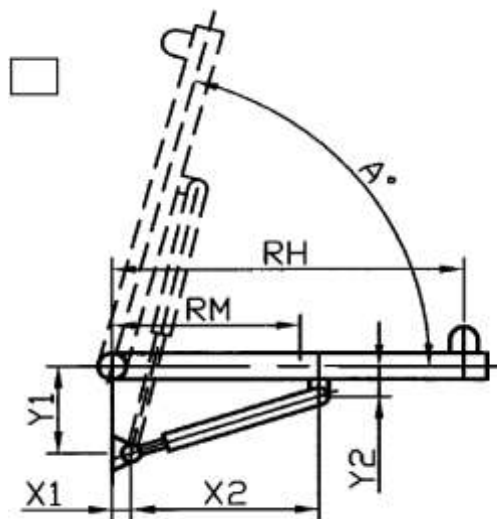
Telefoonnummer:*

Faxnummer:*

E-mail:

KvK. Nr:*

Btw.nr:*



1) Gewicht van de klep* KG.*	8) Afstand scharnierpunt klep tot bevestigingspunt gasveer. (geef de minimale en maximale maat aan waar de gasveer gemonteerd kan worden.)	x1 min.....x1max.....mm
2) Zwaartepunt vd klep, oftewel bij een symetrische klep is dat meestal het midden*	RM mm*		x2min.....x2max.....mm
3) Waar zit het handvat vd klep waarmee ik deze wil openen/sluiten, is meestal maat 2 keer 2*	RH mm*	9) Toepassing en inzetgebied:*	y1 min.....y1max.....mm
4) Eventueel gewenste handkracht	FH N.		y2 min..... y2 max..... mm
5) Starthoek, standaard gaan we uit van nul graden graden	10) opmerkingen:	
6) Openingshoek, standaard gaan we uit van 90 graden tenzij anders aangegeven graden	11) Gewenste aansluitingen, schroefdraad, oog, kogelgewricht, gaffel ?:	
		12) Aantal gewenste gasveren:	